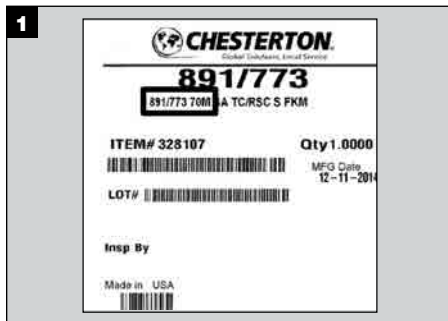
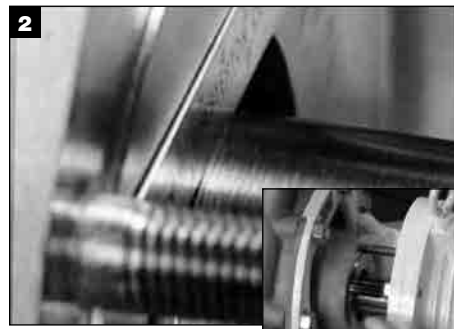


# 891/880 コンポーネントシール 取扱説明書

ラージサイズ68 mmから200 mm (2.750"から8.000")



1 部品の名称とシャフト径をラベルで確認してください。回転ユニットが短式 (SH: 短回転) かどうか決定してください。



2 2ページの取付図面を参照して、取付寸法を図る基準点を決定します。シャフトの基準点のある部分にケガキ液をスプレーし、基準点をマークします。

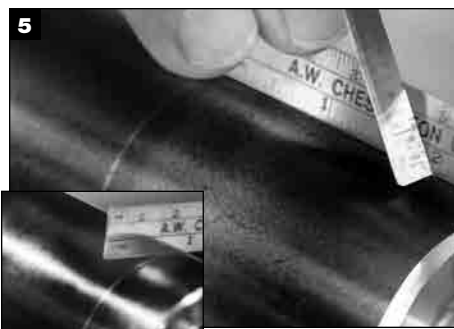


3 シールハウジングを機器から外します。

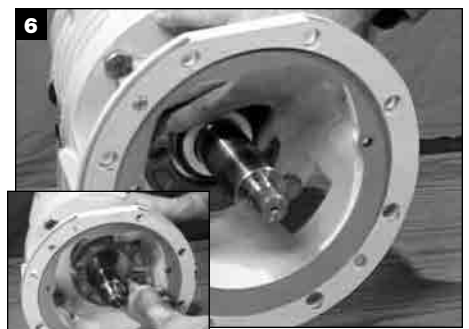
4 891 - METRIC (all dimensions are in millimeters)

Shaft	714	719	723	777	725	755
68				48.9		
70		49.2		48.9		
75		55.5		55.3		
80		55.5		55.3		
85		55.5		55.3		
90		55.5		55.3		63.5
95				55.3		70.7
100	55.5			55.3		70.7
110				55.3		
120						
125						
130						

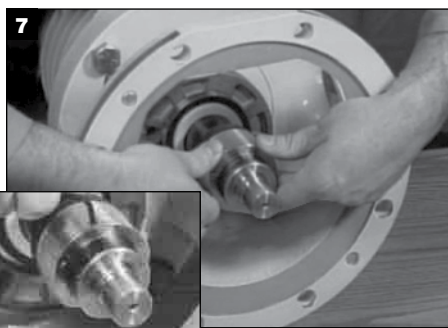
3ページの表を参照し、静止モデル番号とラベルに示されたシャフト径から寸法を決定してください。2ページの取付図面から取付寸法を算出してください。



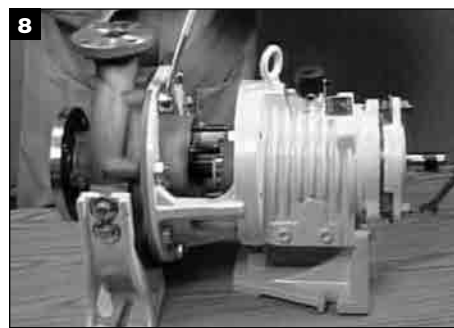
5 シャフトの端にケガキ液をスプレーし、基準点からの取付寸法を計り、マークします。



6 グランドをスライドさせ、次に静止シール面をシャフトの上にスライドさせます。静止シール面がO-リングで取付けられている場合は、押してグランドにはめ込んでください。



7 シャフトO-リングにグリースを薄く塗布し、回転ユニットの裏がケガキ線と直線上に並ぶように回転ユニットをシャフト上にスライドさせます。セットスクリューをすべて締めます。

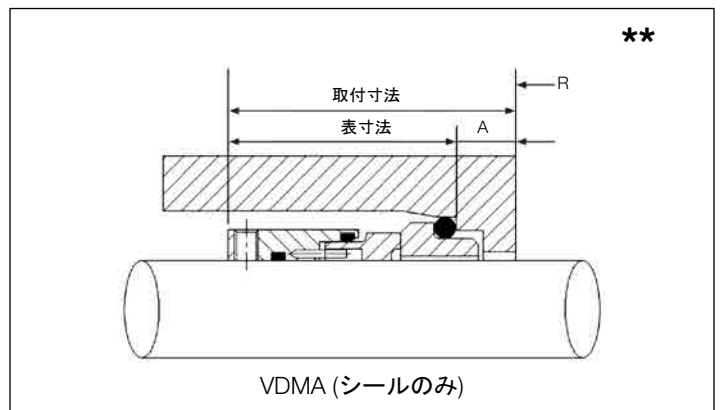
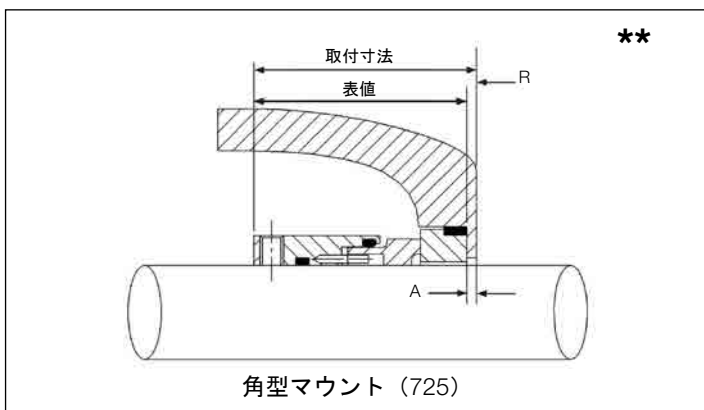
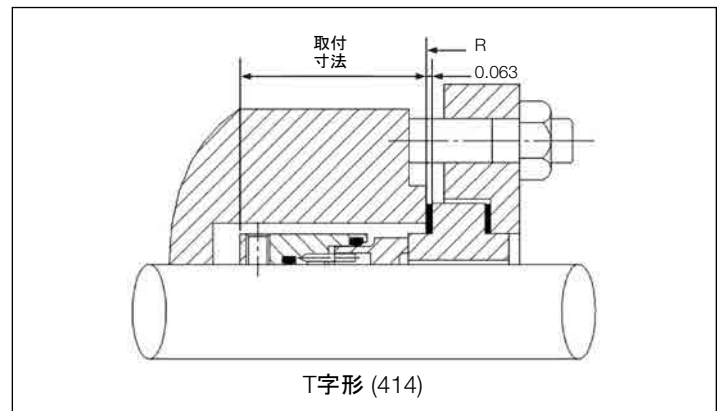
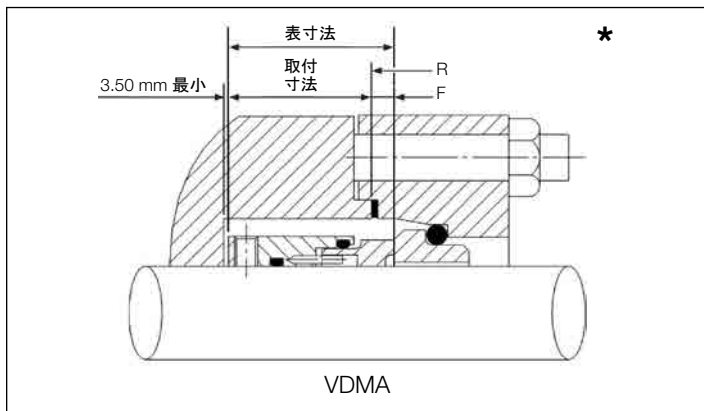
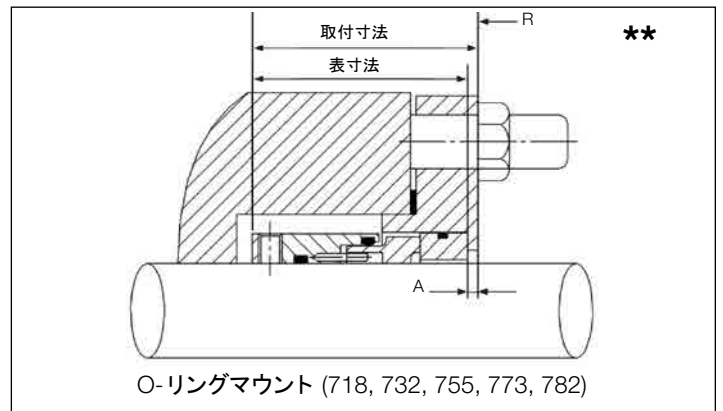
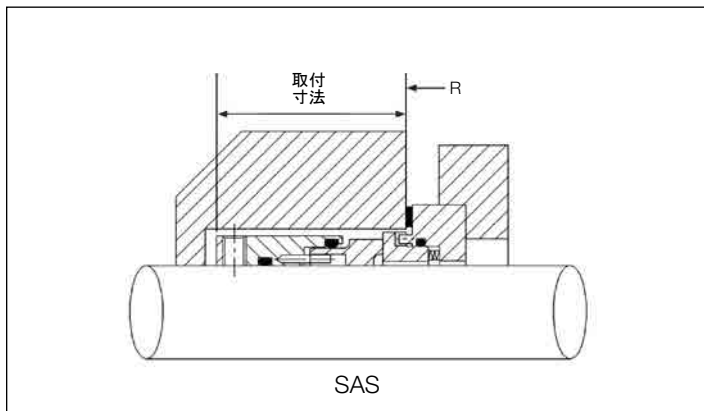
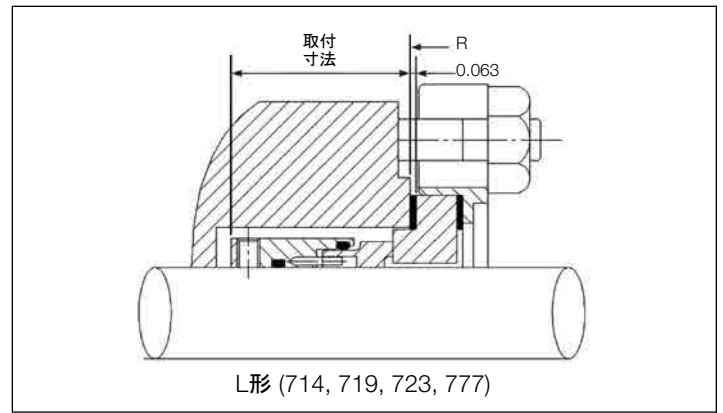
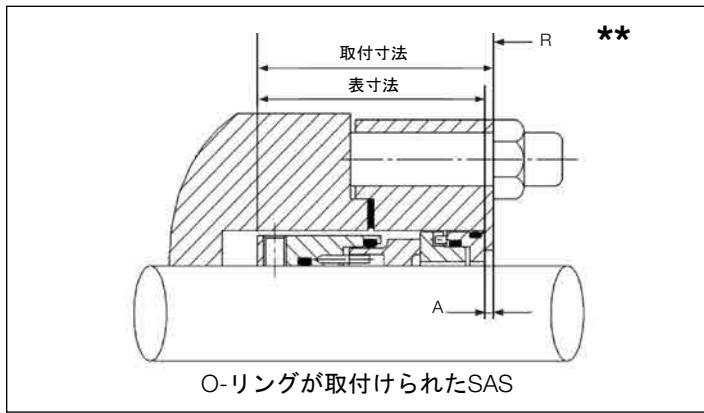


8 シールハウジング (裏カバー) を機器上に再度組立てます。



9 静止シールをグランドに挿入し、グランドをスタッフィングボックス面に取付けます。

# 取付図面



R = 基準点

\*\*取付寸法 = 表寸法 + "A"

\*取付寸法 = 表寸法 - "F"

# 寸法データ

	シャフト	714	719	723	777	725	755	718	773	732	VDMA	SAS	SAS	D	E
											シールのみ	グランド			
891 メトリック (寸法はすべてミリメートル)	68				48.9									147	152
	70		49.2		48.9				60.4	60.4	59.4	44.4		148	152
	75		55.5		55.3			66.7	66.7	66.7	65.8	50.8		234	238
	80		55.5		55.3			70.7	70.7	70.7	66.3	50.8		236	240
	85		55.5		55.3				70.7	70.7	66.3	50.8		237	241
	90		55.5		55.3		63.5		70.7	70.7	66.3	50.8		239	243
	95				55.3		70.7	70.7	70.7	70.7	66.3	50.8	54	240	244
	100	55.5			55.3		70.7	70.7	70.7	70.7	66.3	50.8		242	246
	110				55.3						66.3	50.8		246	249
	120									111.9				351	356
	125													353	358
	130									111.9				354	360
	135													356	362
	140													357	362
	145													359	363
	150													361	364
	155									111.9				361	365
	160								111.9					363	366
	165													363	366
	170													364	367
175													365	368	
180													366	369	
185													366	369	
190													367	370	
195													368	371	
200								111.9					369	372	
880 メトリック (寸法はすべてミリメートル)	70		49.2		48.9				60.4	60.4	59.4	44.4		232	235
	75		49.2		48.9			60.4	60.4	60.4	59.4	44.4		234	237
	80		49.2		48.9			64.3	64.3	64.3	59.9	44.4		235	239
	85		49.2		48.9				64.3	64.3	59.9	44.4		237	240
	90		49.2		48.9				64.3	64.3	59.9	44.4		239	242
	95				48.9		64.3	64.3	64.3	64.3	59.9	44.4	47.6	240	243
	100	49.2			48.9		64.3	64.3	64.3	64.3	59.9	44.4		242	245
	110				48.9						59.9	44.4		245	249

## D - 静止Oリング

## E - 動的Oリング

	シャフト	714	719	723	725	755	718	773	782	732	ORM/ SAS	ワッシャーマウント		414	SAS	D	E		
												アダプターなし	アダプター						
891 インチ (寸法はすべてインチ)	2.750	2.19	2.19				2.63	2.63	2.63	2.63					2.19	2.25	232	236	
	2.875	2.19	2.19			2.63	2.63	2.63	2.63	2.63	3.00					2.25	233	237	
	3.000	2.19	2.19			2.63	2.63	2.63	2.63	2.63	3.00				2.19	2.25	234	238	
	3.125	2.19	2.19				2.78	2.78	2.78	2.78					2.19	2.25	235	239	
	3.250	2.19	2.19				2.78	2.78	2.78	2.78						2.25	236	240	
	3.375	2.19	2.19			2.78	2.78	2.78	2.78	2.78					2.19	2.25	237	241	
	3.500	2.19	2.19			2.78	2.78	2.78	2.78	2.78						2.25	238	242	
	3.625	2.19	2.19							2.78	2.78					2.25	239	243	
	3.750	2.19	2.19			2.78	2.78	2.78	2.78	2.78						2.25	240	244	
	3.875	2.19					2.78	2.78	2.78	2.78							2.25	241	245
	4.000	2.19	2.19			2.78	2.78	2.78	2.78	2.78					2.25		242	246	
	4.125	2.19					2.78	2.78	2.78	2.78	2.78						2.25	243	247
	4.250	2.19					2.78	2.78	2.78	2.78	2.78					2.25	244	248	
	4.375	2.19	2.19				2.78	2.78	2.78	2.78	2.78					2.25	245	249	
	4.500	2.19					2.75	2.78	2.78	2.78	2.78					2.25	246	250	
	4.625						4.41	4.41	4.41	4.41	4.41							350	356
	4.750	3.81					4.41	4.41	4.41	4.41	4.41							351	356
	5.000							4.41	4.41	4.41	4.41							353	358
	5.250							4.41	4.41	4.41	4.41							355	360
	5.500						4.41	4.41	4.41	4.41	4.41							357	362
5.750							4.41	4.41	4.41	4.41							359	363	
6.000										4.41							361	364	
6.250						4.41				4.41							362	365	
6.500										4.41							363	366	
6.750										4.41							364	367	
7.000						4.41				4.41							365	368	
7.250						4.41											366	369	
7.500								4.41		4.41							367	370	
7.750																	368	371	
8.000							4.41			4.63							369	372	
880 インチ (寸法はすべてインチ)	2.750	1.94	1.94				2.38	2.38	2.38	2.38				1.94	2.00	232	235		
	2.875	1.94	1.94			2.38	2.38	2.38	2.38	2.38	2.75				2.00	233	236		
	3.000	1.94	1.94			2.38	2.38	2.38	2.38	2.38	2.75				1.94	2.00	234	238	
	3.125	1.94	1.94				2.53	2.53	2.53	2.53					1.94	2.00	235	238	
	3.250	1.94	1.94				2.53	2.53	2.53	2.53						2.00	238	239	
	3.375	1.94	1.94			2.53	2.53	2.53	2.53	2.53					1.94	2.00	237	240	
	3.500	1.94	1.94			2.53	2.53	2.53	2.53	2.53						2.00	238	241	
	3.625	1.94	1.94				2.53	2.53	2.53	2.53						2.00	239	242	
	3.750	1.94	1.94			2.53	2.53	2.53	2.53	2.53						2.00	240	243	
	3.875	1.94					2.53	2.53	2.53	2.53							2.00	241	244
	4.000	1.94	1.94			2.53	2.53	2.53	2.53	2.53						2.00	242	245	
	4.125	1.94					2.53	2.53	2.53	2.53							2.00	243	247
	4.250	1.94					2.53	2.53	2.53	2.53						2.00	244	247	
	4.375	1.94	1.94				2.53	2.53	2.53	2.53						2.00	245	249	
	4.500	1.94					2.53	2.53	2.53	2.53						2.00	246	249	
4.625						2.78	2.78	2.78	2.78	2.78							247	252	
4.750	2.19					2.78	2.78	2.78	2.78	2.78							248	252	

## 注意

取扱説明の内容は一般的なものです。シール類に精通されている方、特にメカニカルシールの効率よい使用のためのプラント内条件に精通されている方を対象としています。疑問がある場合は、プラント内でシールに精通した方に問合わせるか、シール担当者が立会いに現れるまで取付を延期してください。順調な作動に必要な環境管理機器（加熱、冷却、フラッシング等）や安全装置なども必ず取付けてください。以上に関する決定はお客様が行います。特定の作動環境で本シールあるいは他のチェスタートン製

シールを使用するかどうかは、お客様の責任において決定してください。運転中のメカニカルシールには絶対に触れないでください。シールに触れる前に駆動部をロックアウトするか切り離すかしてください。メカニカルシールが高温あるいは低温の流体に接している時には触れないでください。メカニカルシールの全素材が対象流体と適合することを確認してください。こうして作業員の怪我を防ぐことができます。

## 運転制限

### 圧力制限：

シャフト径、速度、シール環の組合せに依存：

#### 891

711 mm (28") Hg vacuumまで

サイズ18 mmから30 mm : 21 barまで  
(¾"から1¼") (300 psi)

サイズ40 mmから110 mm : 42 barまで  
(1⅜"から4½") (600 psi)

サイズ120 mmから200 mm : 28 barまで  
(¾"から1¼") (400 psi)

#### 880

真空 : 711 mm (28") Hg まで

サイズ18 mmから30 mm : 21 barまで  
(¾"から1¼") (300 psi)

サイズ40 mmから200 mmまでは28 bar  
(1⅜"から8") (400 psi)

### 温度制限：

FKM : 205°C (400°F)まで

EPDM : 150°C (300°F)まで

FEPM : -18°Cから260°C (0°Fから500°F)

FFKM : -30°Cから230°C (-20°Fから450°F)

## 返却

### 修理のためのシール返却、危険有害性周知の必要性

運転後にチェスタートンに返却されたメカニカルシールは危険有害性周知基準に適合していなければなりません。モバイル機器でQRコードをスキャンするか、当社のウェブサイト [www.chesterton.com/Mechanical\\_Seal>Returns](http://www.chesterton.com/Mechanical_Seal>Returns) で修理やシール分析のために返却するシールに必要な情報を入手してください。



860 Salem Street  
Groveland, MA 01834 USA  
電話 : 781-438-7000 • ファックス : 978-469-6528  
[www.chesterton.com](http://www.chesterton.com)

© 2015 A.W.Chesterton Company.  
© 米国その他の国々でA.W.Chesterton Company が所有し  
ライセンス権を持つ登録商標。

FORM NO. JA36471 REV. 1

チェスタートンのISO認定書は[www.chesterton.com/corporate/iso](http://www.chesterton.com/corporate/iso)で入手可能